

Příčkové systémy

## ZÁKLADNÍ PŘÍČKOVÉ PANELY



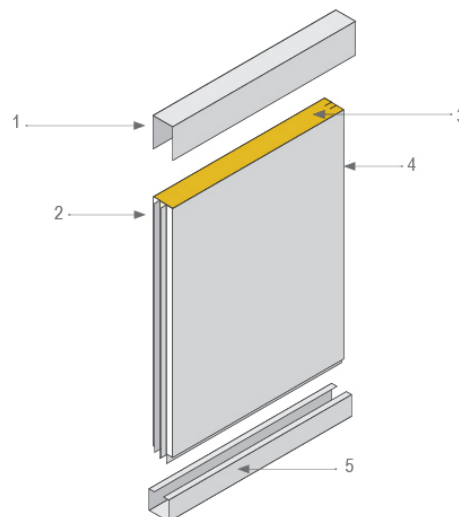
Základní příčkové panely jsou jedním z hlavních komponentů pro vybudování čistých prostor a pracovišť s maximální bezpečností, sterilitou, hygienou, snadnou údržbou a sanitací.

Svým provedením jsou vhodné především pro prostory ve farmaceutickém, elektrotechnickém, strojírenském, potravinářském, chemickém, aj. průmyslu a prostory ve zdravotnických zařízeních.

U vestaveb vytvořených příčkovými panely je díky těsnému spojení mezi panely, podlahou a stropem zaručeno udržení přetlaku nebo podtlaku v místnosti. Tím jsou splněny základní kritéria čistých prostor, pro které byly tyto panely speciálně navrženy a ověřeny.

## POPIS VÝROBKU

- Panely sendvičového typu, tvořeny pláštěm a vnitřní výplní.
- Panely spojeny vzájemným nasunutím; samonosné.
- Možnost vyrobit panely na míru.
- Panely plné nebo prosklené.
- Možnost vlepění horizontálních i vertikálních výztuh pro kotvení polic, technologie, zárubní, atd.
- Pro rozvody médií vloženy instalační sloupky šířky 400mm.
- Pro el. přívody připraveny elektroinstalační průchodky ve výplni panelů.
- Možnost osazení panelu VZT mřížkami.
- Splňují parametry do výbušného prostředí



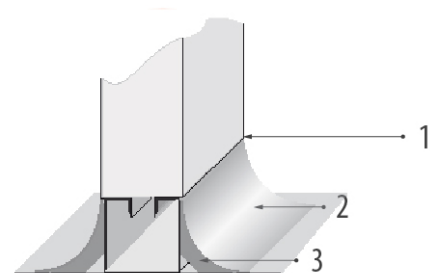
1 - Profil "U"; 2 - Výplň; 3 - Výplň; 4 - Plášť; 5 - Profil "BASIC"

## VIAC INFORMÁCIÍ, FOTOGRAFIE



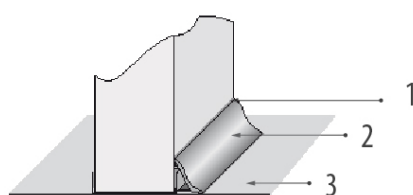
## UPEVNĚNÍ PANELŮ DO PODLAHY

A) „BASIC“ profil



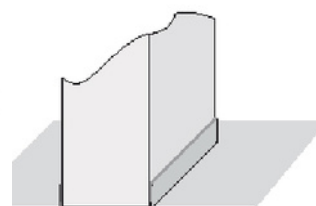
- 1 - Tmel
- 2 - Podlaha PVC
- 3 - Podložný profil

B) "U" profil s Al fabionem



- 1 - Tmel
- 2 - Al fabion
- 3 - Litá podlaha

C) "U" profil



## VÝHODY

- rychlá montáž a demontáž umožňující pružnou změnu dispozičního řešení prostoru
- snadná údržba
- barevná stálost
- korozní ochrana
- tepelná i zvuková izolace

## TECHNICKÉ DÁTA

Tloušťka panelu
100 mm
120 mm
32 mm
52 mm
<b>60 mm</b>
80 mm

Šířka panelu S
1190 mm
560 mm

S - šířka v mm dle rozměrové řady 560 mm, 1190 mm.  
Jako atyp je možno zadat požadovaný rozměr min. rozměr 300 mm max. rozměr 1190 mm panelu.

## Výška panelu H

2550 mm

2750 mm

3050 mm

Výška dle standardní rozměrové řady 2550, 2750, 3050 mm. Preferované rozměry 2550, 2750, 3050 mm.

## Počet průchodek

**průchodka není**

2 ks ( 1 ks 100 mm zleva - 1ks 100 mm zprava)

průchodky zleva, průchodky zprava

Nutno dodržet orientaci panelu podle bočního zakončení S5

Příklad značení při více průchodkách: 3;2 – Celkem 5 ks, 3 z levé strany + 2 z pravé strany.

## Výplň

**Minerální vlna**

PSE - pěnový polystyrén

atyp

## Odstín a materiál pláště – standardně z pohledové strany

Pozinkovaný plech v odstínu RAL 1015

Pozinkovaný plech v odstínu RAL 6027

Pozinkovaný plech v odstínu RAL 9002

**Pozinkovaný plech v odstínu RAL 9016**

Nerezová ocel AISI 304

Hliníkový plech v odstínu RAL

Komaxit v odstínu RAL

Nutno dodržet orientaci panelu podle bočního zakončení S5

## Odstín a materiál pláště – standardně ze zadní strany

Pozinkovaný plech v odstínu RAL 1015

Pozinkovaný plech v odstínu RAL 6027

Pozinkovaný plech v odstínu RAL 9002

**Pozinkovaný plech v odstínu RAL 9016**

nerezová ocel AISI 304

Hliníkový plech v odstínu RAL

Komaxit v odstínu RAL

Nutno dodržet orientaci panelu podle bočního zakončení S5

## VIAC INFORMÁCIÍ, FOTOGRAFIE

